

RS PRO DL 150 SC

mit Bewegungsmelder & Bluetooth
 EAN 4007841 084998
 Art.-Nr. 084998



Hochfrequenz
Sensor 360°



Max. ø 7 m



Einstellungen via
App



Softlichtstart



15 - 100%
Grundlicht



15 - 100%
Hauptlicht



IP54 raumseitig



Betriebsgerät nicht
austauschbar



Lichtquelle nicht
austauschbar

5 years

Herstellergarantie
steinel-
professional.de/
garantie

Funktionsbeschreibung

174 mm große Indoor-Downlights mit geringer Aufbauhöhe von 73 mm. Durch Schutzart IP54 raumseitig ideal für Treppenhäuser, Flure, WCs, Wasch-, Umkleide-, Funktions- und Nebenräume. Ausgestattet mit unsichtbarem 360° Hochfrequenz-Sensor (7 m Reichweite) und modernster Bluetooth Mesh Technologie für eine intelligente Lichtsteuerung auf STEINEL Niveau. Schnelle, kabellose Vernetzung und Einstellung sowie unkomplizierte Leuchtgruppenbildung per STEINEL Connect App. Mit Softlichtstart, Nachbargruppenfunktion, dimmbarem Grund- und Hauptlicht und per Regler einstellbarer Farbtemperaturwechsel-Funktion: 3000 K (1109 lm) / 4000 K (1177 lm) / 5700 K (1137 lm). Für Deckenausschnitte von Ø140 - 160 mm. Dank praktischem Montageadapter sind zu große Deckenausschnitte von Vorgängerleuchten kein Problem.

Technische Daten

Abmessungen (Ø x H)	174 x 73 mm
Mit Leuchtmittel	Ja, STEINEL LED-System
Mit Bewegungsmelder	Ja
Herstellergarantie	5 Jahre
Einstellungen via	Smartphone, App, Bluetooth
Variante	mit Bewegungsmelder & Bluetooth
VPE1, EAN	4007841084998
Anwendung, Ort	Innenbereich
Anwendung, Raum	Flur / Gang, Funktionsraum / Nebenraum, WC / Waschraum, Umkleide, Treppenhaus, Teeküche, Rezeption / Lobby, Innenbereich
Farbe	Weiß
Montageort	Decke
Montageart	Decke, Deckeneinbau
Schlagfestigkeit	IK05

Funktionen	Anbindung an Zentralbatteriesysteme, DIM-Funktion, Einstellbare Fade Time beim Ein- und Ausschalten, Farbtemperaturwechsel, Freie Auswahl des Lichtwertes in einer Leuchtengruppe, Gruppenparametrierung, Lichtsensor, Nachbargruppenfunktion, Orientierungslicht, Verschlüsselte Kommunikation
	Dämmerungseinstellung
Zeiteinstellung	5 s – 60 Min.
Grundlichtfunktion	Ja
Grundlichtfunktion Detail	LED Effektlcht
Grundlichtfunktion Zeit	5s-60 min
Hauptlicht einstellbar	Ja
Vernetzung	Ja

RS PRO DL 150 SC

mit Bewegungsmelder & Bluetooth
 EAN 4007841 084998
 Art.-Nr. 084998



Technische Daten

Schutzart	IP20
Schutzklasse	II
Umgebungstemperatur	-20 – 40 °C
Netzanschluss	220 – 240 V / 50 – 60 Hz
Eigenverbrauch	0,5 W
Montagehöhe max	4,00 m
HF-Technik	5,8 GHz
Slavebetrieb einstellbar	Ja
Erfassung	ggf. durch Glas, Holz und Leichtbauwände
Reichweite Radial	Ø 7 m (38 m ²)
Reichweite Tangential	Ø 7 m (38 m ²)
Farbtemperatur	3000 K, 4000 K, 5700 K
Farbabweichung LED	SDCM3
Leuchtmittel	LED nicht austauschbar
LED Kühlsystem	Passive Thermo Control
Softlichtstart	Ja

Vernetzung via	Bluetooth Mesh Connect
Lebensdauer LED nach IEC-62717 (L70)	>54.000
Lebensdauer LED nach IEC-62717 (L80)	>54.000
Lebensdauer LED nach IES TM-21 (L70)	>54.000
Lebensdauer LED nach IES TM-21 (L80)	>54.000
Absicherung B10 (ST)	78
Absicherung B16 (ST)	125
Absicherung C10 (ST)	193
Absicherung C16 (ST)	209
Grundlichtfunktion in Prozent	15 – 100 %
Leistung	10,8 W
Farbwiedergabeindex CRI	= 82
Photobiologische Sicherheit nach EN 62471	RG1
Schutzart, Decke	IP54
Lichtstrom Gesamtprodukt (3.000K)	1109 lm
Lichtstrom Gesamtprodukt (4.000K)	1177 lm
Lichtstrom Gesamtprodukt (5.700K)	1137 lm
Effizienz Gesamtprodukt (3.000K)	103 lm/W
Effizienz Gesamtprodukt (4.000K)	109 lm/W
Effizienz Gesamtprodukt (5.700K)	105 lm/W
Erfassungswinkel	360 °

Zubehör

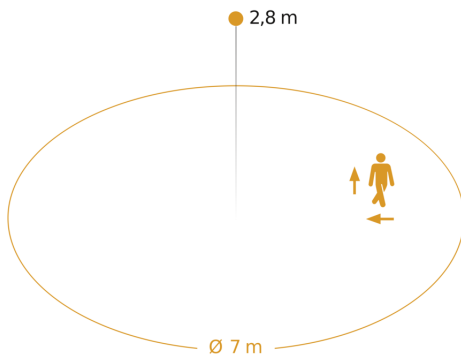
EAN 4007841 087364

Zubehör Adapterring DL 150

RS PRO DL 150 SC

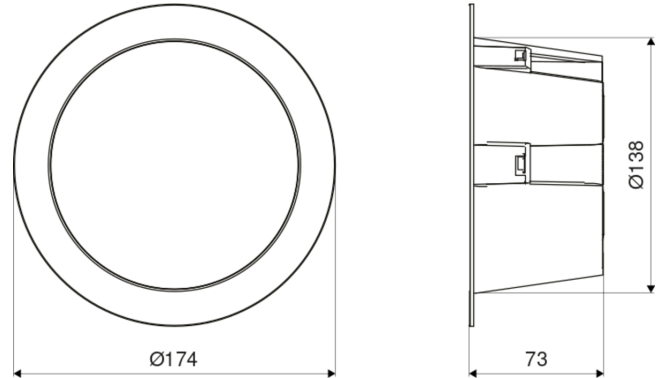
mit Bewegungsmelder & Bluetooth
EAN 4007841 084998
Art.-Nr. 084998

Sensorerfassungsbereich



Mögliche Montagehöhe: 2,00 m - 4,00 m
Orange: radial und tangential

Maßzeichnung



Schaltplan Master



Schaltplan Master-Master Bluetooth

